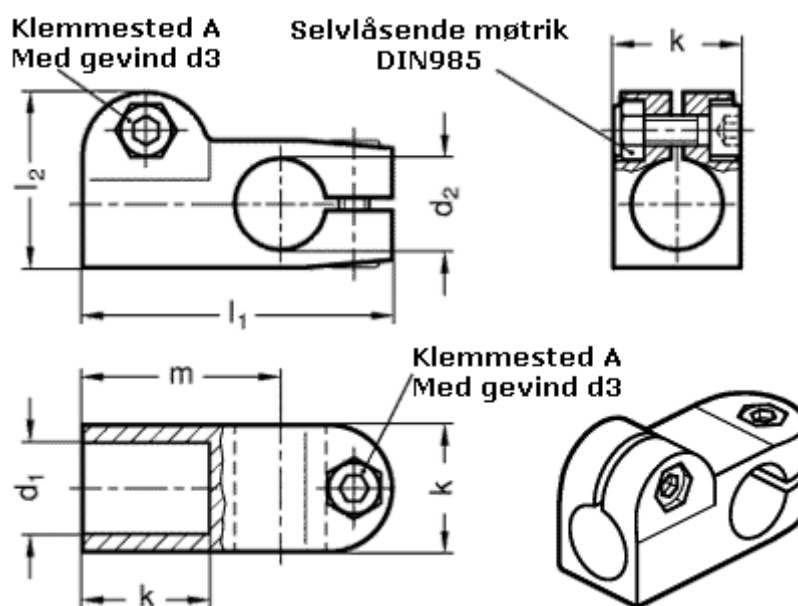


Varenummer: 20191B14B142SW
Beskrivelse: E+G Vinkelklemmeforbindelse
GN 191-B14-B14-2 -SW

Mål



d1 = B14
d2 = B14
d3 = M 6
k = 25
l1 = 61
l2 = 34.5
m = 39